

READER 2

QUICK
START
GUIDE



C-PEN™
EMPOWERING PEOPLE

REGISTER your C-PEN to get notified about
future updates

cpen.com/contact/product-registration



Copyright© Virrata AB

C-PEN is the trademark or registered trademark of Virrata AB

Official website: cpen.com

Congratulations to your advanced C-Pen Reader 2.

C-Pen Reader 2 is designed with the purpose of being a reading assistant, and the objective is to make you an independent reader. Whether you need to read questions in an exam, do your homework, or simply want to read your favourite novel, we hope reading becomes less challenging and more enjoyable.

C-Pen Reader 2 also supports literacy. The embedded word definition dictionaries make understanding so much easier.

The purpose of this guide is to get you started. It does not provide a complete description of all functions and settings as they change by each firmware upgrade we provide. Therefore, for latest and more complete information check our website

www.cpen.com/products/reader2

and our Youtube channel

cpen.com/youtube

1. Press and hold the power button for 3 seconds, then release it. If the display doesn't light up, charge the battery for about 30 minutes and then give it a second try.
2. At first use, a guide will help you set up your C-Pen Reader 2. This includes settings for
 - Talking Menu (reads menu out loud)
 - Menu language (user interface language)
 - Scan language (language of text to scan)
 - Voice (as some languages supports more than one accent)
 - Preferred dictionary
 - Left-/Right-handed (hand holding the pen)

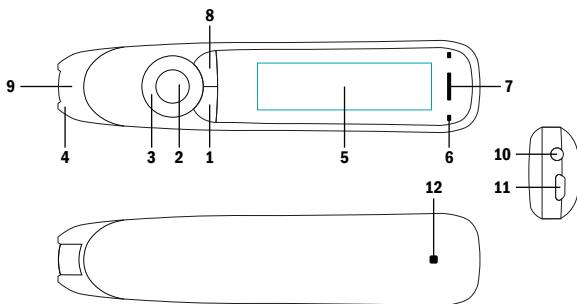
After this, you reach the menu. Choose the function you want, for example C-Pen Reader 2, using the 4-way Nav button and the OK-button in the middle. Scan and listen to the text being read aloud to you. Press the OK button to listen to the text as many times as you want. Or press the MENU button to access options such as reading speed, volume, reading pauses, reading language and dictionaries. If you like, you can connect a pair of earphones so that only you can hear the C-Pen Reader 2.

How to scan

Hold the C-Pen Reader 2 almost straight up. Make sure that you do not press any buttons during a scan. The pen scans one (1) text line at a time and this text line shall be centred in between the two white nibs in the front of the

pen. Scanning start and stop points are aligned with the edge of the transparent window. When the Scan Trigger gets in touch with the paper, the scan light lits up. Start moving the pen straight along the text line at a steady pace.

Buttons and connectors



1. Power On/Off & Back button: Press 3 seconds to power device on or off. Press briefly to use as cancel function in the user interface
2. OK button: When a dialog box or options list pops up, press this button to confirm the operation. The OK button is also used to trigger reading text out loud in Reader mode.
3. 4-way Nav button: Press buttons to move focus up, down, left, right.
4. Scan Trigger: Is automatically activated when the pen is in contact with the paper. It triggers scanning and turns on scan light.
5. Screen: The device's display screen.
6. Mic: Used to record voice memo.
7. Speaker: Used when text is read out loud. Muted

when headphones are connected.

8. Menu button: Press this button to display context menu (like right mouse click on PC).
9. Scanning window: Frames the text to be scanned.
10. Headphone jack: A standard 3.5 mm headphone jack. Speaker is muted when headphones are connected.
11. Micro USB connector: Used for charging. To charge, connect to USB charger or computer USB port.
12. Reset button: Pressing this button resets the device. It is recommended to use this button only when the device cannot be turned off properly.

C-Pen Reader 2 functions

Unless otherwise stated, C-Pen Reader 2 is a standalone and self-contained product and works without being connected to any other device.

Please check out video guides (youtube.cpen.com) for more detailed description.

Talking menu

When turned on, all menu items are read aloud to support e.g., visually impaired users. Switch on or off under Settings in the main menu.

Reader function

Scan a word, line of text or paragraph and have the text read aloud to you. C-Pen Reader 2 can be set to read text automatically when scanned, or just read text on the screen when you press the OK button. When listening to

the text, you can pause it by pressing the OK button, and the scanned text can be read out as many times as you like. Use the navigation buttons to select the starting point, then press the OK button and listen. When a specific word is selected, press and hold the OK button to zoom in on it and have it read aloud. You can also look the word up in a dictionary by long press OK button when a word is zoomed in.

Save scanned text

In Reader function, press MENU button and select Save to Library. The scanned text is then saved in a text file in C-Pen Reader 2's internal memory. The text file can be accessed in the Library/My Text Files and stored files can be uploaded to a computer if C-Pen Reader 2 is connected via USB in U-disk mode. When using the Connect Desktop app (C-Pen Reader 2's companion app) on the computer, files may be shared, edited, or re-downloaded to the pen and accessed again in the Library (max. 64kB file size). A text file may also be opened, edited, and saved via the pen's user interface at any time later. It is possible to open a text file and have the content read aloud – like in Reader function. You can scan new text into the existing file, rename the file and delete words or entire sentences.

Definitions

C-Pen Reader 2 contains one or more monolingual dictionaries for the supported languages. You can enter this function and then scan one or more words. Use the navigation buttons to select the word you want to look up and the word's definition. Based on what settings you use, accessible by pressing the MENU button, the pen can

Recorder

Start recording a voice memo with the microphone 5-10 cm from your mouth. Speak with your normal voice. Use the OK button to toggle between Record/Pause. And when finished, use Back button to exit. The recording is automatically saved in the Library/My Recordings and can be retrieved and listened to at any time.

USB connectivity

When C-Pen Reader 2 is connected to a computer you get a couple of additional functions. Select one out of three options:

- **U-Disk**

In this mode C-Pen Reader 2 becomes a portable disk. You can access or download text files saved in the Library, import usage statistics to Connect Desktop app or use C-Pen Reader 2 as a portable drive.

- **Keyboard**

In this mode C-Pen Reader 2 doubles as a keyboard. Anything you scan with C-Pen Reader 2 is directly and automatically input to any text field where the text cursor is positioned. It is thus possible to scan text directly to text editors, like MS Word, Google Doc and others, and spreadsheets. In this mode it is important that the computer system keyboard (e.g., MAC OSX and Windows) is set to the same language as the C-Pen Reader 2.

- **Charge**

When Charge is selected, the C-Pen Reader 2 charges its battery. This mode has no options or settings.

For more information, please check out www.cpen.com/products/reader2.

You can also visit our YouTube Channel youtube.cpen.com for more details and descriptions.

Technical specification

Refer to www.cpen.com for information about supported languages, upgradability, battery, etc.

Félicitations pour votre

C-Pen Reader 2.

Le but qui sous-tend la conception de C-Pen Reader 2 est de faciliter la lecture et l'alphabétisation. Que vous ayez besoin d'aide pour prononcer un mot ou savoir ce qu'il signifie, nous espérons que la lecture deviendra moins difficile et plus agréable.

Ce guide a pour objectif de vous aider à vous lancer.

Il ne fournit pas une description complète de toutes les fonctions et de tous les paramètres qui changent à chaque mise à jour du firmware. C'est pourquoi, si vous souhaitez des informations plus récentes et plus complètes, consultez notre site Web

www.cpen.com/products/reader2

et votre chaîne YouTube

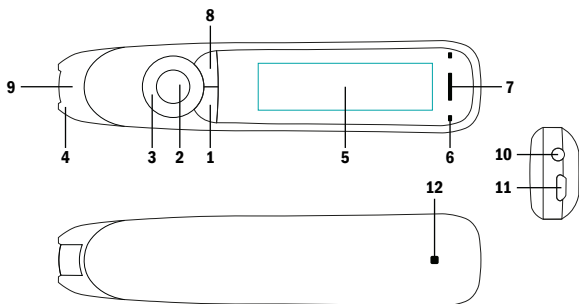
cpen.com/youtube

1. Appuyez et maintenez le bouton d'alimentation pendant 3 secondes, puis relâchez-le. Si l'écran ne s'allume pas, chargez la batterie pendant environ 30 minutes, puis réessayez.
2. Lors de la première utilisation, un guide vous aidera à configurer votre C-Pen Reader 2. Cela inclut les paramètres de
 - Menu vocal (lit le menu à haute voix)
 - Langue du menu (langue de l'interface utilisateur)
 - Langue de numérisation (langue du texte à numériser)
 - Voix (car certaines langues prennent en charge plusieurs accents)
 - Dictionnaire préféré
 - Gaucher/droitier (main tenant le stylet)

Après cela, vous accédez au menu. Choisissez la fonction souhaitée, par exemple Reader (Lecteur), à l'aide du bouton de navigation à 4 directions et du bouton OK situé au milieu. Numérisez et écoutez le texte qui vous est lu à haute voix. Appuyez sur le bouton OK pour écouter le texte autant de fois que vous le souhaitez. Ou bien appuyez sur le bouton MENU pour accéder à des options telles que la vitesse de lecture, le volume, les pauses de lecture, la langue de lecture et les dictionnaires. Si vous le souhaitez, vous pouvez connecter une paire d'écouteurs afin que vous seul(e) puissiez entendre le C-Pen Reader 2.

Tenez le C-Pen Reader 2 presque droit. Assurez-vous de n'appuyer sur aucun bouton pendant une numérisation. Le stylet scanne une (1) ligne de texte à la fois et cette ligne de texte doit être centrée entre les deux pointes blanches à l'avant du stylet. Les points de début et de fin de numérisation sont alignés sur le bord de la fenêtre transparente. Lorsque le Scan Trigger (Déclencheur de numérisation) entre en contact avec le papier, la lampe de numérisation s'allume. Commencez à déplacer le stylet tout droit le long de la ligne de texte à un rythme régulier.

Boutons et connecteurs



- 1. Bouton Marche/Arrêt et Retour :** appuyez 3 secondes pour allumer ou éteindre l'appareil. Appuyez brièvement pour l'utiliser comme fonction d'annulation dans l'interface utilisateur
- 2. Bouton OK :** lorsqu'une boîte de dialogue ou une liste d'options s'affiche, appuyez sur ce bouton pour confirmer l'opération. Le bouton OK sert à déclencher la lecture du texte à haute voix en mode Lecteur de

texte.

3. **Bouton Nav à 4 directions** : appuyez sur les boutons pour déplacer la focalisation en haut, en bas, à gauche, à droite.
4. **Déclencheur de numérisation** : s'active automatiquement lorsque le stylo est en contact avec le papier. Déclenche la numérisation et allume la lumière de numérisation.
5. **Écran** : l'écran d'affichage de l'appareil.
6. **Micro** : Utilisé pour enregistrer un mémo vocal.
7. **Haut-parleur** : utilisé lorsque le texte est lu à voix haute. Coupé lorsque les écouteurs sont branchés.
8. **Bouton Menu** : appuyez sur ce bouton pour afficher le menu contextuel (similaire à un clic droit avec la souris d'un ordinateur).
9. **Fenêtre de numérisation** : encadre le texte à numériser.
10. **Prise casque** : une prise casque standard de 3,5 mm. Le haut-parleur est coupé lorsque les écouteurs sont branchés.
11. **Connecteur micro USB** : utilisé pour la charge. Pour charger, connectez au chargeur USB ou au port USB d'un ordinateur.
12. **Bouton Réinitialisation** : appuyez sur ce bouton pour réinitialiser l'appareil. Nous vous recommandons de n'utiliser ce bouton que si vous ne parvenez pas à éteindre l'appareil autrement.

C-Pen Reader 2 fonctions

Menu vocal

Lorsqu'il est activé, tous les éléments du menu sont lus

à haute voix pour aider, par exemple, les utilisateurs malvoyants. Activez ou désactivez cette fonction sous Paramètres dans le menu principal.

Fonction Reader (Lecteur)

Numérisez un mot, une ligne de texte ou un paragraphe et faites-vous lire le texte à haute voix. C-Pen Reader 2 peut être configuré pour lire automatiquement le texte lors de la numérisation ou simplement lire le texte à l'écran lorsque vous appuyez sur le bouton OK. Lorsque vous écoutez le texte, vous pouvez le mettre en pause en appuyant sur le bouton OK et le texte numérisé peut être lu autant de fois que vous le souhaitez. Utilisez les boutons de navigation pour sélectionner le point de départ, puis appuyez sur le bouton OK et écoutez. Lorsqu'un mot spécifique est sélectionné, maintenez le bouton OK pour zoomer dessus et le lire à haute voix. Vous pouvez également rechercher le mot dans un dictionnaire en appuyant longuement sur le bouton OK lorsqu'un mot est agrandi.

Enregistrer le texte numérisé

Dans la fonction Reader (Lecteur), appuyez sur le bouton MENU et sélectionnez Save (Enregistrer) dans la bibliothèque. Le texte numérisé est ensuite enregistré dans un fichier texte dans la mémoire interne du C-Pen Reader 2. Le fichier texte est accessible dans Library/My Text Files (Bibliothèque/Mes fichiers texte) et les fichiers stockés peuvent être envoyés vers un ordinateur si le C-Pen Reader 2 est connecté via USB en mode disque U. Lors de l'utilisation de l'application Connect Desktop (application compagnon du C-Pen Reader 2) sur l'ordinateur, les fichiers peuvent être partagés, modifiés ou retéléchargés

sur le stylet et accessibles à nouveau dans la Library (Bibliothèque) (Taille maxi de fichier 64 Ko). Un fichier texte peut également être ouvert, modifié et enregistré via l'interface utilisateur du stylet à tout moment par la suite. Il est possible d'ouvrir un fichier texte et de lire le contenu à haute voix, comme dans la fonction Reader (Lecteur). Vous pouvez numériser du nouveau texte dans le fichier existant, renommer le fichier et supprimer des mots ou des phrases entières.

Définitions

Le C-Pen Reader 2 contient un ou plusieurs dictionnaires monolingues pour les langues prises en charge. Vous pouvez accéder à cette fonction puis scanner un ou plusieurs mots. Utilisez les boutons de navigation pour sélectionner le mot que vous souhaitez rechercher et sa définition. En fonction des paramètres que vous utilisez, accessibles en appuyant sur le bouton MENU, le stylet peut lire la définition à haute voix.

Enregistreur

Commencez à enregistrer un mémo vocal avec le microphone positionné à 5-10 cm de votre bouche. Parlez avec votre voix normale. Utilisez le bouton OK pour basculer entre Enregistrement/Pause. Et lorsque vous avez terminé, utilisez le bouton Back (Retour) pour quitter. L'enregistrement est automatiquement sauvegardé dans Library/My Recordings (Bibliothèque/Mes enregistrements) et peut être récupéré et écouté à tout moment.

Connectivité USB

Lorsque le C-Pen Reader 2 est connecté à un ordinateur, vous bénéficiez de quelques fonctions supplémentaires. Sélectionnez l'une des trois options :

- **Disque U**

Dans ce mode, C-Pen Reader 2 devient un disque portable. Vous pouvez accéder ou télécharger des fichiers texte enregistrés dans la Library (Bibliothèque), importer les statistiques d'utilisation dans l'application Connect Desktop ou utiliser C-Pen Reader 2 comme lecteur portable.

- **Clavier**

Dans ce mode, le C-Pen Reader 2 sert également de clavier. Tout ce que vous numérisez avec C-Pen Reader 2 est directement et automatiquement saisi dans n'importe quel champ de texte où le curseur de texte est positionné. Il est ainsi possible de numériser du texte directement vers des éditeurs de texte, comme MS Word, Google Doc et autres, ainsi que des feuilles de calcul. Dans ce mode, il est important que le clavier du système informatique (par ex. MAC OSX et Windows) soit paramétré dans la même langue que le C-Pen Reader 2.

- **Charge**

Lorsque Charge est sélectionné, le C-Pen Reader 2 charge sa batterie. Ce mode ne dispose pas d'options ni de paramètres.

¡Enhorabuena por su nuevo

C-Pen Reader 2!

C-Pen Reader 2 se ha diseñado con el propósito de ser un dispositivo de lectura y de asistencia a la lectoescritura. Tanto si necesita ayuda para pronunciar una palabra como si quiere saber el significado de un término, nuestra esperanza es que el proceso le resulte menos estresante y más agradable.

El propósito de esta guía es ayudarle a dar los primeros pasos. No se proporciona una descripción completa de todas las funciones y ajustes que van cambiando con cada actualización del firmware que proporcionamos. Por lo tanto, si desea obtener información más reciente y completa, visite nuestro sitio web

www.cpen.com/products/reader2

y nuestro canal de YouTube

cpen.com/youtube

1. Mantenga pulsado el botón de encendido durante 3 segundos; después, suéltelo. Si la pantalla no se ilumina, cargue la batería durante unos 30 minutos y vuelva a intentarlo.
2. La primera vez que lo utilice, una guía le ayudará a configurar su C-Pen Reader 2. Esto incluye la configuración de
 - Menú parlante (lee el menú en voz alta)
 - Idioma del menú (idioma de la interfaz de usuario)
 - Idioma de escaneo (idioma del texto a escanear)
 - Voz (ya que algunos idiomas admiten más de un acento)
 - Diccionario preferido
 - Zurdo/Diestro (mano que sostiene el bolígrafo)

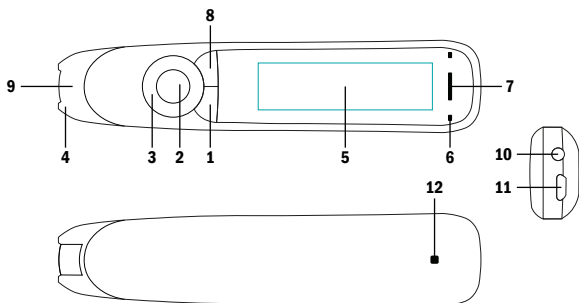
Tras estos ajustes se llega al menú. Elija la función que desee, por ejemplo Lector, utilizando el botón de navegación de 4 direcciones y el botón OK en el centro. Escanee y escuche el texto que se le leerá en voz alta. Pulse el botón OK para escuchar el texto tantas veces como quiera. O pulse el botón MENÚ para acceder a opciones como la velocidad de lectura, el volumen, las pausas de lectura, el idioma de lectura y los diccionarios. Si quiere, puedes conectar unos auriculares para que solo usted pueda escuchar el C-Pen Reader 2.

Instrucciones para escanear

Sostenga el C-Pen Reader 2 casi en línea recta.

Asegúrese de no pulsar ningún botón durante el escaneo. **ES**
El bolígrafo escanea una (1) línea de texto a la vez y esta línea de texto debe estar centrada entre las dos puntas blancas de la parte delantera del bolígrafo. Los puntos de inicio y fin del escaneo están alineados con el borde de la ventana transparente. Cuando el activador de escaneo entra en contacto con el papel, la luz de escaneo se enciende. Comience a mover el bolígrafo en línea recta a lo largo de la línea de texto a un ritmo constante.

Botones y conectores



- 1. Botón de encendido/apagado y atrás:** pulse este botón durante 3 segundos para encender o apagar el dispositivo. Púlselo brevemente para usarlo como función de cancelar en la interfaz del usuario.
- 2. Botón "Aceptar":** cuando aparezcan un cuadro de diálogo o una lista de opciones, pulse este botón para confirmar la operación. El botón "Aceptar" también sirve para activar la lectura del texto en alto en el modo "Lector de texto".
- 3. Botón de navegación de 4 direcciones:** pulse el botón para mover el enfoque arriba, abajo, a la izqui-

erda o a la derecha.

4. **Activador del escáner:** se activa automáticamente cuando el lápiz contacta con el papel. Activa la digitalización y enciende la luz del escáner.
5. **Pantalla:** pantalla de visualización del dispositivo.
6. **Micrófono:** Sirve para grabar notas de voz.
7. **Altavoz:** sirve para leer textos en voz alta. Se silencia al conectar los auriculares.
8. **Botón de menú:** pulse este botón para mostrar el menú contextual (similar a hacer clic con el botón derecho del ratón en un PC).
9. **Ventana de digitalización:** enmarca el texto que va a digitalizar.
10. **Conector para auriculares:** conector para auriculares estándar de 3,5 mm. El altavoz se silencia al conectar los auriculares.
11. **Conector micro USB:** se usa para cargar el dispositivo. Para ello, conecte el dispositivo a un cargador USB o a un puerto USB del ordenador.
12. **Botón de reinicio:** al pulsar este botón, el dispositivo se reinicia. Se recomienda usar este botón solo cuando no se pueda apagar el dispositivo del modo apropiado.

Funciones del C-Pen Reader 2

Menú parlante

Cuando está activado, todos los elementos del menú se leen en voz alta para ayudar, por ejemplo, a los usuarios con problemas de visión. Se puede activar o desactivar en

Función de lector

Escanee una palabra, una línea de texto o un párrafo y haga que el texto se lea en voz alta. C-Pen Reader 2 puede configurarse para que lea el texto automáticamente al escanearlo, o para que sólo lea el texto en la pantalla al pulsar el botón OK. Cuando escuche el texto, puede ponerlo en pausa pulsando el botón OK; además, el texto escaneado puede leerse en voz alta tantas veces como desee. Utilice los botones de navegación para seleccionar el punto de partida, a continuación, pulse el botón OK y escuche. Cuando seleccione una palabra concreta, mantenga pulsado el botón OK para ampliarla y que se lea en voz alta. También puede buscar la palabra en un diccionario si mantiene pulsado el botón OK cuando la palabra esté ampliada.

Guardar el texto escaneado

En la función Lector, pulse el botón MENÚ y seleccione Guardar en la biblioteca. El texto escaneado se guarda en un archivo de texto en la memoria interna de C-Pen Reader 2. Se puede acceder al archivo de texto en la Biblioteca/Mis Archivos de texto y los archivos almacenados se pueden cargar en un ordenador si C-Pen Reader 2 está conectado a través de USB en modo U-disk. Cuando se utiliza la aplicación Connect Desktop (la aplicación complementaria de C-Pen Reader 2) en el ordenador, los archivos pueden compartirse, editarse o volver a descargarse en el bolígrafo y acceder de nuevo a la Biblioteca (tamaño de archivo máximo de 64kB). Un archivo de texto también puede abrirse, editarse y guardarse a través de

la interfaz de usuario del bolígrafo en cualquier momento posterior. Es posible abrir un archivo de texto y hacer que el contenido se lea en voz alta, como en la función de Lector. Se puede escanear nuevo texto en el archivo existente, cambiar el nombre del archivo y eliminar palabras o frases enteras. **ES**

Definiciones

C-Pen Reader 2 contiene uno o varios diccionarios monolingües para los idiomas compatibles. Puede entrar en esta función y después escanear una o varias palabras. Utilice los botones de navegación para seleccionar la palabra que desea buscar y la definición de la misma. Según la configuración que utilice, a la que se accede pulsando el botón MENÚ, el bolígrafo puede leer la definición en voz alta.

Grabador

Comience a grabar una nota de voz con el micrófono a 5-10 cm de su boca. Hable con su voz normal. Utilice el botón OK para alternar entre Grabación/Pausa. Y cuando termine, utilice el botón Atrás para salir. La grabación se guarda automáticamente en la Biblioteca/Mis grabaciones y puede recuperarse y escucharse en cualquier momento.

Conectividad USB

Cuando C-Pen Reader 2 se conecta a un ordenador, se obtienen un par de funciones adicionales. Seleccione una de las tres opciones:

- **U-Disk**

En este modo, C-Pen Reader 2 se convierte en un disco portátil. Puede acceder o descargar archivos de texto guardados en la Biblioteca, importar estadísticas de uso a la aplicación Connect Desktop o utilizar C-Pen Reader 2 como una unidad portátil.

- **Teclado**

En este modo, C-Pen Reader 2 funciona como un teclado. Todo lo que escanee con C-Pen Reader 2 se introduce directa y automáticamente en cualquier campo de texto en el que se encuentre el cursor de texto. Por lo tanto, es posible escanear texto directamente a editores de texto, como MS Word, Google Doc y otros, además de a hojas de cálculo. En este modo es importante que el teclado del sistema informático (por ejemplo, MAC OSX y Windows) esté configurado en el mismo idioma que el C-Pen Reader 2.

- **Cargar**

Cuando se selecciona Cargar, el C-Pen Reader 2 carga su batería. Este modo no tiene opciones ni ajustes.

Para obtener más información, consulte www.cpen.com/products/reader2. También puede visitar nuestro canal de YouTube youtube.cpen.com para obtener más detalles y descripciones.

Safety Precautions for Battery Usage

EN

THE LITHIUM BATTERY IS HAZARDOUS. ANY ATTEMPT TO DISASSEMBLE THE BATTERY IS NOT ALLOWED. IF YOU DISASSEMBLE OR REPLACE THE BATTERY, IT MAY EXPLODE. THROWING IT INTO A FIRE MAY ALSO CAUSE AN EXPLOSION. KEEP THE BATTERY AND THE DEVICE DRY, AND AWAY FROM WATER OR OTHER LIQUID TO AVOID SHORT-CIRCUIT. MAKE SURE NOT TO USE THE BATTERY WHEN IT IS DAMAGED, DEFORMED, DISCOLORED OR OVERHEATED OR EMITS AN ODOR.

THIS PRODUCT SHOULD BE USED WITH CARE IN TROPICAL REGIONS. IF YOU HAVE QUESTIONS ON HOW TO USE THE PEN, PLEASE CONTACT OUR TECHNICAL SUPPORT/SERVICE FOR HELP.

BATTERY maintenance and precautions

EN

Battery capacity deteriorates over time. To optimize battery life time:

- Charge battery prior to becoming completely empty.
- Do not expose the battery to heat longer than necessary (above 30°C is considered hot).
- Disconnect charger as soon as possible after battery becoming fully charged.
- Especially do not leave battery flat as it may harm the battery.
- **EVEN IF THE DEVICE IS NOT USED FOR A LONGER PERIOD IT'S RECOMMENDED TO CHARGE THE BATTERY AT LEAST EVERY THREE MONTHS**

Declaration of Conformity

EN

Virrata AB hereby declares that the product C-Pen Reader 2 complies with requirements Electromagnetic Compatibility Directive 2014/30/EU and 93/68/EEC - **CE** Marking directive and with SI 2016/1091 requirements - **UKCA**.

Warning - any changes or modifications not expressly approved by the party responsible for compliance could void the user's authority to operate the equipment.

This device complies with part 15 of the **FCC** Rules. Operation is subject to the following two conditions: (1) This device may not cause harmful interference, and (2) this device must accept any interference received, including interference that may cause undesired operation.

Note: This equipment has been tested and found to comply with the limits for a Class B digital device, pursuant to part 15 of the FCC Rules. These limits are designed to provide reasonable protection against harmful interference in a residential installation. This equipment generates, uses, and can radiate radio frequency energy and, if not installed and used in accordance with the instructions, may cause harmful interference to radio communications. However, there is no guarantee that interference will not occur in a particular installation. If this equipment does cause harmful interference to radio or television reception, which can be determined by turning the equipment off and on, the user is encouraged to try to correct the inter-

ference by one or more of the following measures:

- Reorient or relocate the receiving antenna.
- Increase the separation between the equipment and receiver.
- Connect the equipment into an outlet on a circuit different from that to which the receiver is connected.
- Consult the dealer or an experienced radio/TV technician for help.

FCC Radiation Exposure Statement: This equipment complies with FCC radiation exposure limits set forth for an uncontrolled environment. This transmitter must not be co-located or operating in conjunction with any other antenna or transmitter. This equipment should be installed and operated with minimum distance 20cm between the radiator & your body.

RoHS Declaration

Based on information provided by our suppliers this product meets the requirements of RoHS Directive 2015/863/EU. The maximum concentration value of the prohibited six substances of "RoHS Directive" do not exceed the following:

- Cadmium and its compounds: 0.01% (100 ppm) by weight in homogeneous materials.
- Lead and its compounds, Mercury and its compounds, Hexavalent chromium and its compounds, Poly Brominated biphenyls (PBB), Poly Brominated diphenyl ethers (PBDE): 0.1% (1000 ppm) by weight in homogeneous materials.

WEEE Notice

The Directive on Waste Electrical and Electronic Equipment (WEEE) which entered into force as European law on 13th February 2003 resulted in a major change in the treatment of electrical equipment at end-of-life. The purpose of this Directive is a first priority the prevention of WEEE and in addition to promote the reuse recycling and other forms of recovery of such wastes so as to reduce disposal. The WEEE logo on the product or on its box indicates that this product must not be disposed of or dumped with your other household waste. You are liable to dispose of all your electronic or electrical waste equipment by relocating over to the specified collection point for recycling of such hazardous waste. Isolated collection and proper recovery of your electronic and electrical waste equipment at the time of disposal will allow us to help conserving nature resources. Moreover, proper recycling of the electronic and electrical waste equipment will ensure the safety of human

health and environment. For more information about electronic and electrical waste equipment disposal recovery and collection points please contact your local city center household waste disposal service shop from where you purchased the equipment or manufacturer of the equipment.

